

SCALA 1:2

12

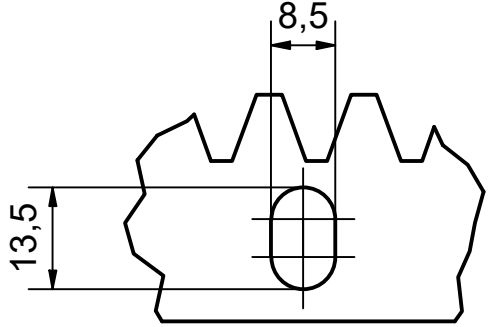
30

A

52

450,4


1004 ± 0,1



A (1:1)

SCALA 1:6

ACRM3	
Caratteristiche/Properties	Valori/Values
Modulo / Module	4
Portata / Gate weight	2200 Kg

Rev.	Modifica					Autore	Data
Trattamento Termico zincatura a freddo	Verificato da:	Data verifica:	Approvato in produzione da :	Data di approvazione:	Peso	Scala Dis.	
	Progettato da De Santis	Data 20/04/2007	Approvato da Brutti	Codice Articolo ACRM3	Numero Disegno 13200407	Materiale C45	
	<b>Stagnoli s.r.l</b> Via Mantova traversa 1 105 A/B Lonato (BS) Italia		Progetto Descrizione Cremagliera M4 30x12x1000			Stato Progetto Rilasciato Revisione	

A termini di legge ci riserviamo la proprietà del seguente disegno. E' vietata ogni riproduzione o comunicazione a terzi senza nostra autorizzazione.