

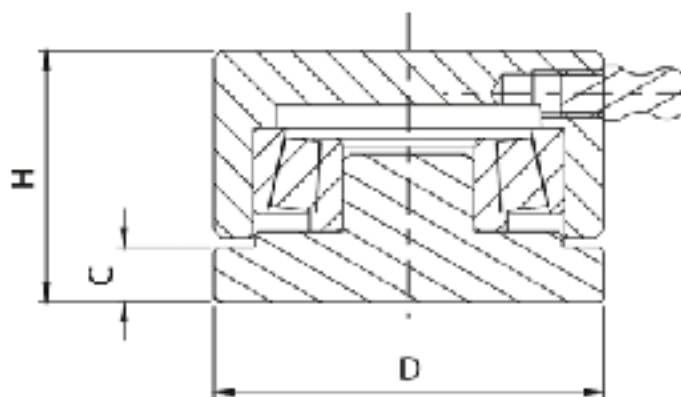
COMUNELLO

CCDE	ART.	Size	C	D	H
10801105	87i-P	Piccolo Ø50	7	Ø70	32,25
10801110	87i-G	Grande Ø 70	8	Ø70	40

Finishing: Inox / Stainless steel



Equally distributed weight
Peso uniformemente distribuito



La portata è riferita ad una coppia di cardini nel caso di peso uniformemente distribuito in un'anta con L=H.

Weight bearing capacity refers to a pair of hinges mounted on a gate with weight uniformly distributed on a leaf with proportions L=H.



Equally distributed weight
Peso uniformemente distribuito

