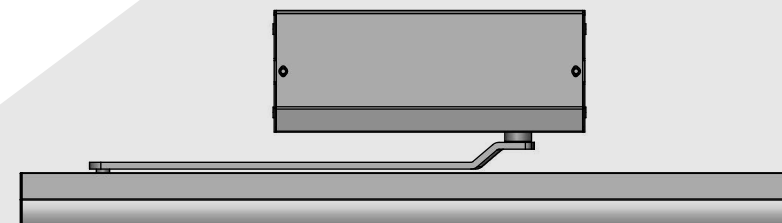




Manual Técnico

AUTOMATIZADOR PARA PORTA  
SOCIAL PIVOTANTE

# SPIN



Fabricado por: **Motoppar Indústria e Comércio de Automatizadores Ltda**  
Av. Dr. Labieno da Costa Machado, 3526 - Distrito Industrial - Garça - SP - CEP 17406-200 - Brasil  
CNPJ: 52.605.821/0001-55

**www.ppa.com.br | 0800 0550 250**

P09992 - 04/2023  
Rev. 3



**ATENÇÃO:**

Não utilize o equipamento  
sem antes ler o manual de  
instruções.

# ÍNDICE

Instruções importantes de segurança .....	3
Ferramentas necessárias para instalação .....	4
Instalação elétrica .....	4
Cuidados com a instalação elétrica.....	5
Características técnicas.....	6
Instalação e fixação do automatizador .....	7
Fixação do braço .....	7
Fixação do automatizador na parede .....	7
Como fixar o guia na porta .....	9
Fotocélula.....	10
Fechamento da tampa do automatizador.....	11
Manutenção.....	12
Defeitos, prováveis causas e correções.....	12

# INSTRUÇÕES IMPORTANTES DE SEGURANÇA



## Recomendação:

Para a instalação do equipamento, é importante que o instalador especializado PPA siga todas as instruções citadas neste MANUAL TÉCNICO e no MANUAL DO USUÁRIO.

Munido do MANUAL DO USUÁRIO, o instalador deve apresentar todas as informações, utilizações e itens de segurança do equipamento ao usuário.



Antes de utilizar o AUTOMATIZADOR PORTA SOCIAL SPIN, leia e siga rigorosamente todas as instruções contidas neste manual.



- Antes de instalar o automatizador, certifique-se de que a rede elétrica local é compatível com a exigida na etiqueta de identificação do equipamento. Conecte o cordão de alimentação, somente em tomadas conectadas a rede de aterramento;

- Não ligue a rede elétrica até que a instalação / manutenção seja concluída. Faça as ligações elétricas da central de comando sempre com a rede elétrica desligada;

- Após a instalação, certifique-se de que as peças da porta não se estendem pelas vias e passeio público;

- Em nenhuma hipótese elimine o pino de aterramento do plugue de alimentação. Não utilize adaptadores que eliminem esta conexão Terra. É obrigatório o uso do pino Terra.

- O equipamento se destina a ser instalado a uma altura de pelo menos 2,5 m acima do nível do chão ou outro nível de acesso.

- Após a instalação, certifique-se de que o mecanismo está devidamente ajustado e que a proteção sistema e qualquer função de liberação manual corretamente.

## FERRAMENTAS NECESSÁRIAS PARA INSTALAÇÃO

Segue abaixo algumas ferramentas necessárias para a instalação do automatizador:



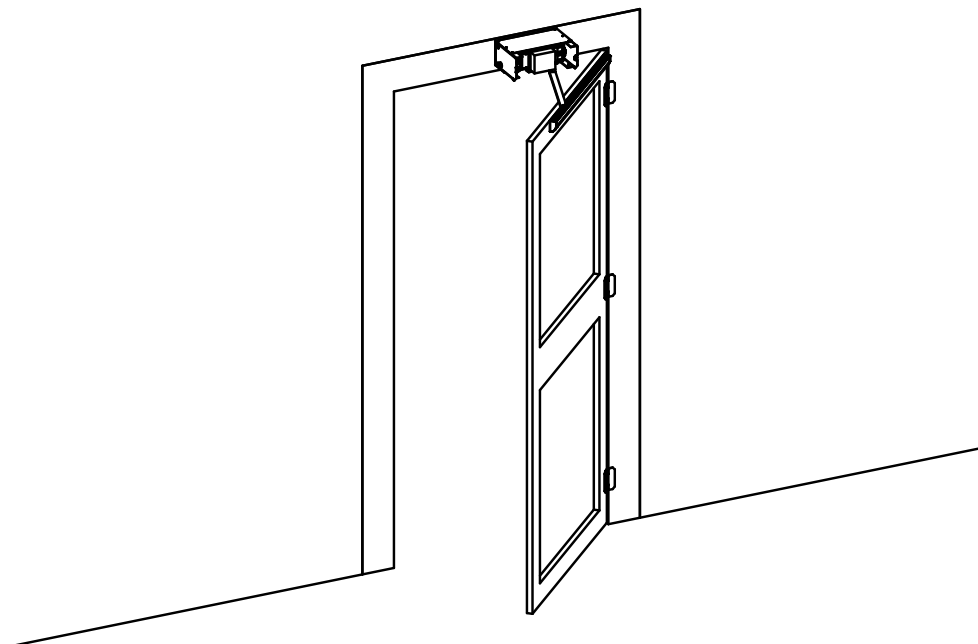
## INSTALAÇÃO ELÉTRICA

Para a instalação elétrica, a rede deverá conter as seguintes características:

- Rede elétrica 127V ou 220V;
- Ter disjuntores de 5A na caixa de distribuição de energia elétrica;
- Eletrodutos de 3/4" de diâmetro entre a caixa de distribuição de energia elétrica e o dispositivo de desligamento total;
- Eletrodutos de 3/4" de diâmetro entre o dispositivo de desligamento total e o ponto de ligação do automatizador;
- Eletrodutos de 1/2" de diâmetro para botoeiras externas e opcionais;
- Eletrodutos de 1/2" de diâmetro para fotocélulas de segurança (obrigatório).

## CUIDADOS COM A INSTALAÇÃO ELÉTRICA

Para evitar danos à fiação, é importante que todos os condutores estejam fixados corretamente ao automatizador. A passagem da fiação deve ser feita através de eletrodutos, passando internamente pela base do piso, garantindo que nenhum dos condutores da fiação seja aprisionado e danificado.











### IMPORTANTE

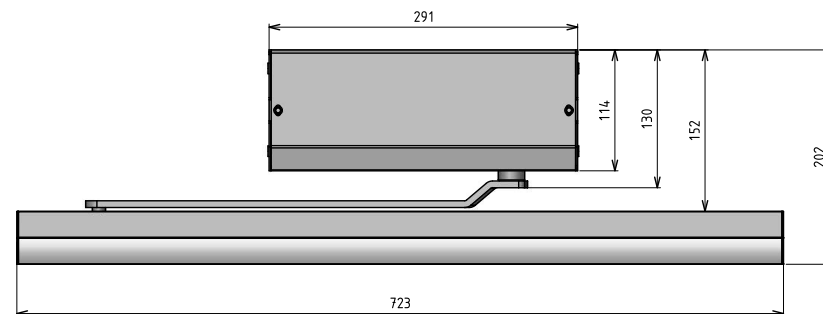


O aparelho deve ser alimentado através de um dispositivo de corrente diferencial residual (DR) com uma corrente de operação residual nominal excedendo 30 mA.

## CARACTERÍSTICAS TÉCNICAS

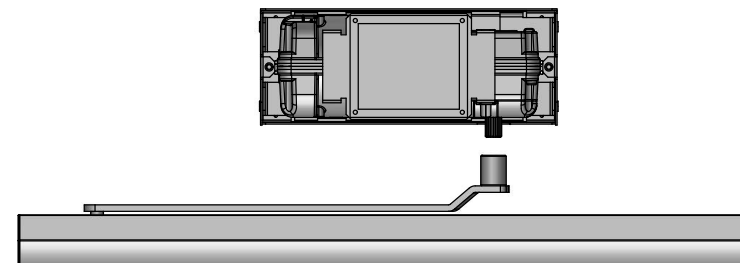
PARÂMETRO E CARACTERÍSTICAS TÉCNICAS				
TIPO DE AUTOMATIZADOR	PIVOTANTE	PIVOTANTE	PIVOTANTE	PIVOTANTE
MODELO	MONOFÁSICO	MONOFÁSICO	MONOFÁSICO	BRUSHLESS 24V
TENSÃO NOMINAL	220 V	220 V	127 V	127 - 220 V
FREQUÊNCIA NOMINAL	60 Hz	50 Hz	60 Hz	60 Hz
POTÊNCIA NOMINAL	200 W	330 W	360 W	35 W
ROTAÇÃO DO MOTOR	3492 rpm	2910 rpm	3492 rpm	1200 rpm
CORRENTE NOMINAL	1,7 A	2,4 A	3,4 A	0,5 A
REDUÇÃO	1:111,5	1:111,5	1:111,5	1:111,5
VELOCIDADE LINEAR	1,6 m/minuto	1,3 m/minuto	1,6 m/minuto	0,6 m/minuto
MANOBRAS	240 ciclos hora	240 ciclos hora	240 ciclos hora	Intenso
GRAU DE PROTEÇÃO	IPX 0	IPX 0	IPX 0	IPX 0
TRILHO	Alumínio	Alumínio	Alumínio	Alumínio
FAIXA DE TEMPERATURA	 -5°C	 -5°C	 -5°C	 -5°C
	 +50°C	 +50°C	 +50°C	 +50°C
TIPO DE ISOLAMENTO	Classe B, 130 ° C	Classe B, 130 ° C	Classe B, 130 ° C	Classe B, 130 ° C

## INSTALAÇÃO E FIXAÇÃO DO AUTOMATIZADOR



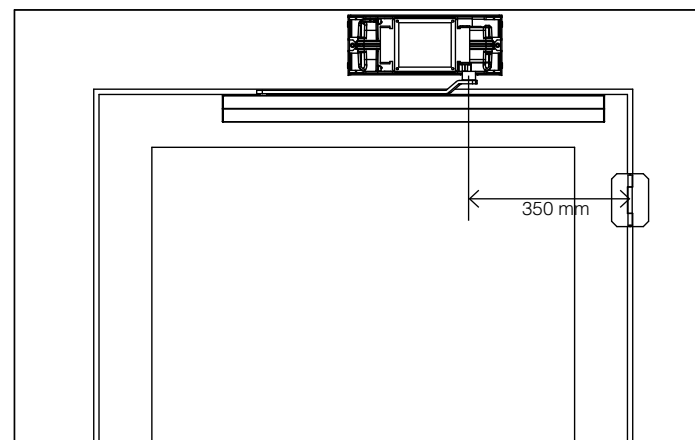
### FIXAÇÃO DO BRAÇO

Encaixe o braço articulado no eixo do motorreductor e, utilizando uma chave Allen, fixe-o com o parafuso que acompanha o kit.

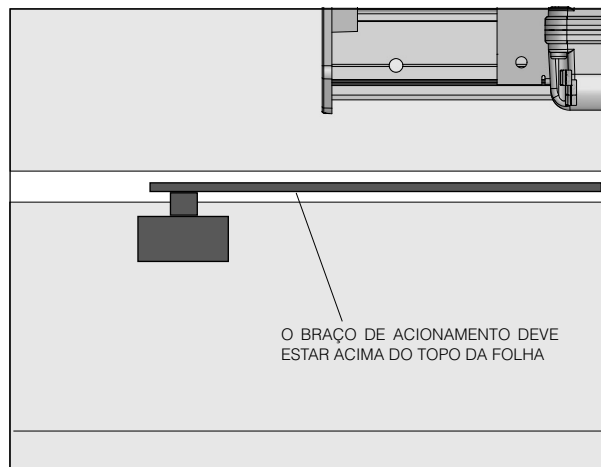


### FIXAÇÃO DO AUTOMATIZADOR NA PAREDE

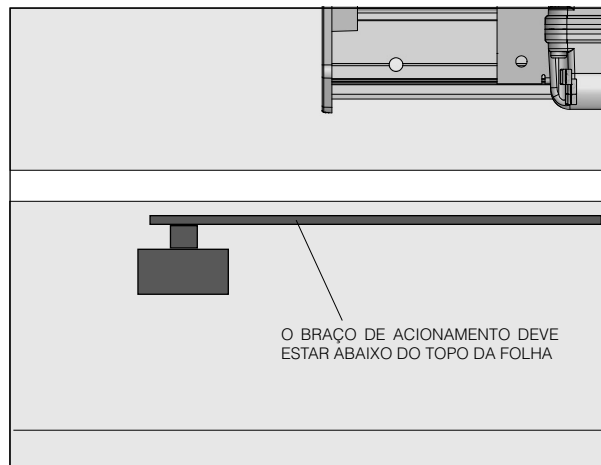
Fixe o automatizador deixando uma distancia do ponto de giro da porta para o eixo de saída do motor de 350 mm.



Se a porta for de abertura interna, fixe o automatizador de maneira que o braço de acionamento fique um pouco acima do topo da folha da porta.

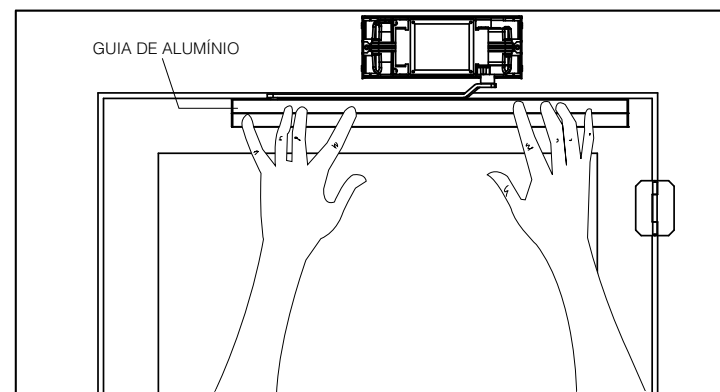


Se a porta for de abertura externa, fixe o automatizador de maneira que o braço de acionamento fique abaixo do topo da folha da porta.



## COMO FIXAR O GUIA NA PORTA

Depois de fixar o automatizador com o braço de acionamento, fixe o guia de alumínio na porta de maneira que o braço de acionamento não ultrapasse o limite e não saia fora do guia (fixe o guia de alumínio no centro da porta).



**OBS:** Verifique, manualmente, se a porta abre e fecha corretamente sem atritos.

Antes de fixar o guia na folha verifique se o braço de acionamento não ultrapassa as extremidades.

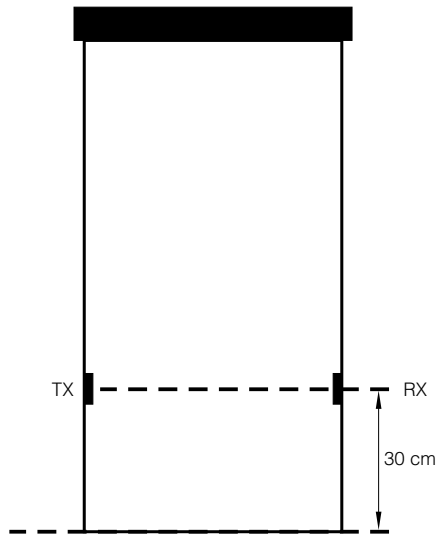
## FOTOCÉLULA

### Fixação e conexão da fotocélula

1. Passar 1 cabo de 4 vias indo do TX até a central, passando por dentro do trilho e fixado com abraçadeiras.

2. Passar 1 cabo de 4 vias indo de RX até a central, passando por dentro do trilho e fixado com abraçadeiras.

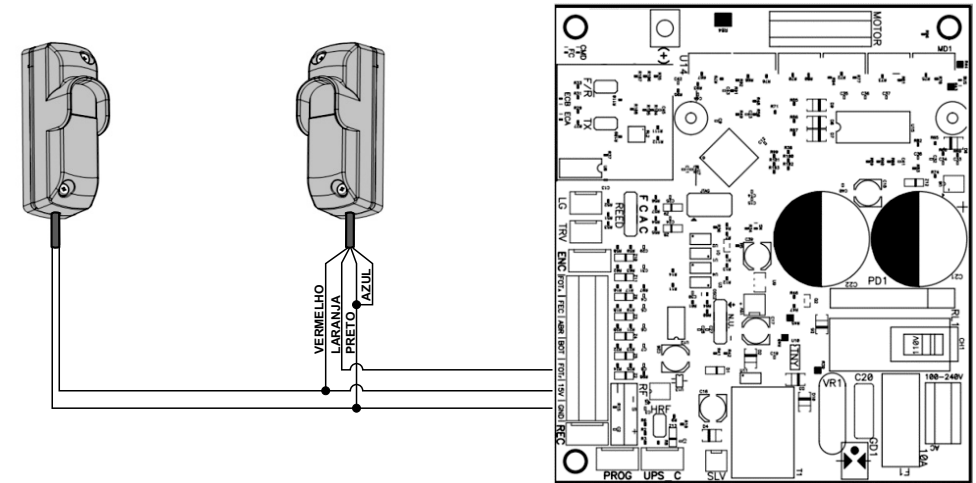
O comando para acionamento da fotocélula deve ser feito de um contato NF (Normalmente Fechado), ou seja, para a central receber um comando de fotocélula, deve-se abrir a conexão entre FOTO e GND do conector CN6.



### Precauções

- Não instale a unidade receptora voltada diretamente para o Sol;
- Certifique-se de que o lado que possui a saída dos fios fique posicionado para baixo;

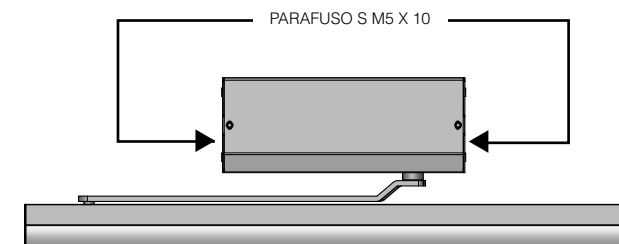
### Esquema de ligação Fotocélulas



### FECHAMENTO DA TAMPA DO AUTOMATIZADOR

Após feita todas as conexões e ajustes, colocar a tampa da central, fechar a tampa do automatizador e fixá-lo com 4 parafusos M5 x 10 .

Em seguida colar o adesivo da PPA, conforme a figura.



# MANUTENÇÃO



Antes de qualquer Manutenção, retire o cabo de alimentação da rede elétrica.

## DEFEITOS, PROVÁVEIS CAUSAS E CORREÇÕES

Serão citados alguns DEFEITOS, PROVÁVEIS CAUSAS E CORREÇÕES, que poderão ocorrer em seu Automatizador, caso necessite a ocorrer Manutenção.

DEFEITOS	PROVÁVEIS CAUSAS	CORREÇÕES
Porta abrindo e fechando sozinha	-Sujeira no trilho. -Sujeira na guia da porta. -Radar desregulado, está pegando o movimento da folha.	-Limpar Trilho. -Limpar Guias da porta. -Regular sensibilidade do radar.
Porta abrindo lentamente	-Falta de energia elétrica.	-Acionar o radar e aguardar a porta abrir e fechar lentamente.
Porta abriu e não fechou	-Fotocélula obstruída.	-Desobstruir a fotocélula.