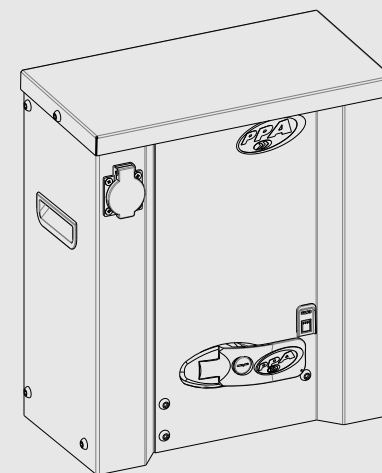




Manual Técnico

# DZ BRUTALLE



**ATENÇÃO:**

Não utilize o equipamento sem antes ler o manual de instruções.



Fabricado por: **Motopar Indústria e Comércio de Automatizadores Ltda**  
Av. Dr. Labieno da Costa Machado, 3526 - Distrito Industrial - Garça - SP - CEP 17406-200 - Brasil  
CNPJ: 52.605.821/0001-55

**www.ppa.com.br | 0800 0550 250**

P09994 - 04/2022  
Rev. 2

# ÍNDICE

INSTRUÇÕES IMPORTANTES DE SEGURANÇA.....	4
CARACTERÍSTICAS TÉCNICAS.....	5
FERRAMENTAS NECESSÁRIAS PARA INSTALAÇÃO.....	6
INSTALAÇÃO ELÉTRICA.....	6
CUIDADOS COM A INSTALAÇÃO ELÉTRICA .....	7
CUIDADOS COM O PORTÃO ANTES DA AUTOMATIZAÇÃO.....	8
INSTALAÇÃO E FIXAÇÃO DO AUTOMATIZADOR.....	9
INSTALAÇÃO DO FIM DE CURSO ANALÓGICO .....	14
MANUTENÇÃO .....	17

## INSTRUÇÕES IMPORTANTES DE SEGURANÇA



### Recomendação:

Para a instalação do equipamento, é importante que o instalador especializado PPA siga todas as instruções citadas neste MANUAL TÉCNICO e no MANUAL DO USUÁRIO.

Munido do MANUAL DO USUÁRIO, o instalador deve apresentar todas as informações, utilizações e itens de segurança do equipamento ao usuário.



Antes de utilizar o automatizador, leia e siga rigorosamente todas as instruções contidas neste manual.



-Antes de instalar o automatizador, certifique-se de que a rede elétrica local é compatível com a exigida na etiqueta de identificação do equipamento;

-Não ligue a rede elétrica até que a instalação / manutenção seja concluída. Faça as ligações elétricas da central de comando sempre com a rede elétrica desligada;

-Após a instalação, certifique-se de que as peças do portão não se estendem pelas vias e passeio público;

-É obrigatório o uso de dispositivos de desligamento total na instalação do automatizador.

## CARACTERÍSTICAS TÉCNICAS

DZ BRUTALLE 3.0T (Z12) (Z17)	
TIPO DE AUTOMATIZADOR	Deslizante
MODELO	JetFlex
TENSÃO NOMINAL	127 V / 220 V
FREQUÊNCIA NOMINAL	60 Hz
POTÊNCIA NOMINAL	180 W / 150 W
ROTAÇÃO DO MOTOR	5800 RPM
CORRENTE NOMINAL	1,7 A / 1,4 A
REDUÇÃO	1:50
VELOCIDADE LINEAR	Z12 = 26,3 m/min Z17 = 37,2 m/min
MANOBRAS	150 ciclos/h
GRAU DE PROTEÇÃO	IPX4
FAIXA DE TEMPERATURA	-5° C / +50° C
TIPO DE ISOLAMENTO	Classe B, 130° C
FIM DE CURSO	Híbrido (analógico / digital)
MASSA MÁX. DA FOLHA DO PORTÃO	Z12 = 3000 Kg Z17 = 2500 Kg
DIMENSÃO MÁX. DO PORTÃO	ALTURA = 2,5 m COMPR. = 3,0 m

DZ BRUTALLE 2.0T (Z12) (Z17)	
TIPO DE AUTOMATIZADOR	Deslizante
MODELO	JetFlex
TENSÃO NOMINAL	127 V / 220 V
FREQUÊNCIA NOMINAL	60 Hz
POTÊNCIA NOMINAL	205 W / 190 W
ROTAÇÃO DO MOTOR	5800 RPM
CORRENTE NOMINAL	1,6 A / 1,1 A
REDUÇÃO	1:50
VELOCIDADE LINEAR	Z12 = 26,3 m/min Z17 = 37,2 m/min
MANOBRAS	70 ciclos/h
GRAU DE PROTEÇÃO	IPX4
FAIXA DE TEMPERATURA	-5° C / +50° C
TIPO DE ISOLAMENTO	Classe B, 130° C
FIM DE CURSO	Híbrido (analógico / digital)
MASSA MÁX. DA FOLHA DO PORTÃO	Z12 = 2000 Kg Z17 = 1500 Kg
DIMENSÃO MÁX. DO PORTÃO	ALTURA = 2,5 m COMPR. = 10,0 m

## FERRAMENTAS NECESSÁRIAS PARA INSTALAÇÃO

Segue abaixo algumas ferramentas necessárias para a instalação do automatizador:



## INSTALAÇÃO ELÉTRICA

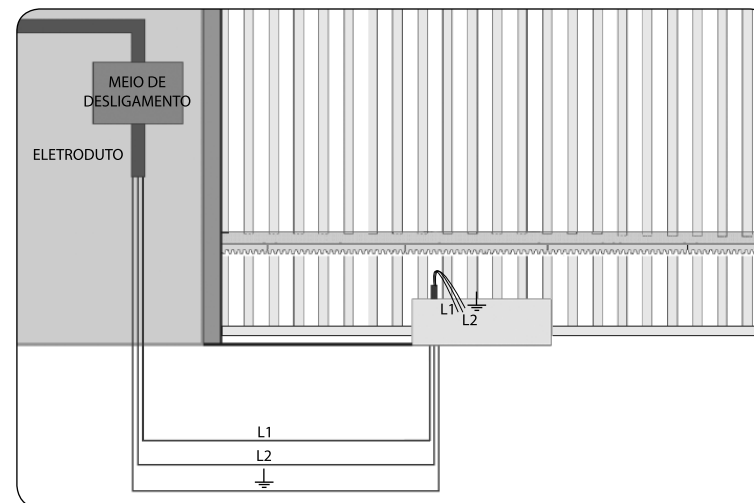
Para a instalação elétrica, a rede deverá conter as seguintes características:

- Rede elétrica 127 V ou 220 V;
- Ter disjuntores de 5 A na caixa de distribuição de energia elétrica;
- Eletrodutos de 3/4" de diâmetro entre a caixa de distribuição de energia elétrica e o dispositivo de desligamento total;
- Eletrodutos de 3/4" de diâmetro entre o dispositivo de desligamento total e o ponto de ligação do automatizador;
- Eletrodutos de 1/2" de diâmetro para botoeiras externas e opcionais;
- Eletrodutos de 1/2" de diâmetro para fotocélulas de segurança (opcional).

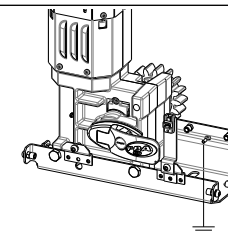
- ⚠ -O cabo para a fiação fixa deve estar conforme a NBR NM 247-3;
- O condutor de alimentação, de um produto de uso interno, deve ser um cabo flexível 3 x 0,75 mm<sup>2</sup>; 500 V, conforme a norma NBR NM 247-5;
- O condutor de alimentação, de um produto de uso externo, deve ser um cabo flexível 3 x 0,75 mm<sup>2</sup>; 500 V, conforme a norma IEC 60245-57.

## CUIDADOS COM A INSTALAÇÃO ELÉTRICA

Para evitar danos à fiação, é importante que todos os condutores estejam fixados corretamente ao automatizador. A passagem da fiação deve ser feita através de eletrodutos, passando internamente pela base do piso, garantindo que nenhum dos condutores da fiação seja aprisionado e danificado.



- ⚠ É obrigatório que o terminal de aterramento seja ligado ao cabo de aterramento da rede.

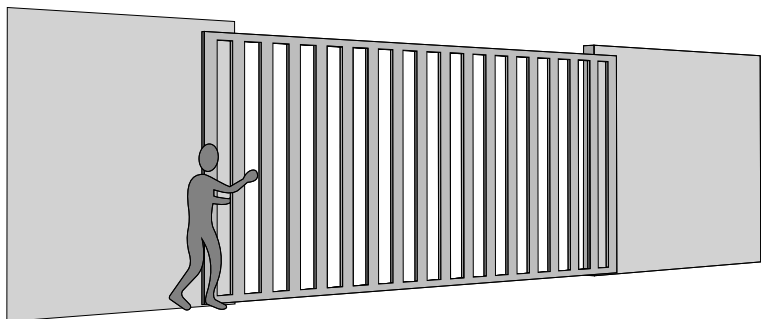


- ⚠ **IMPORTANTE**  
O aparelho deve ser alimentado através de um dispositivo de corrente diferencial residual (DR) com uma corrente de operação residual nominal excedendo 30 mA.

## CUIDADOS COM O PORTÃO ANTES DA AUTOMATIZAÇÃO

Antes de adaptar a máquina ao portão, faça a verificação do deslizamento, seguindo as instruções abaixo:

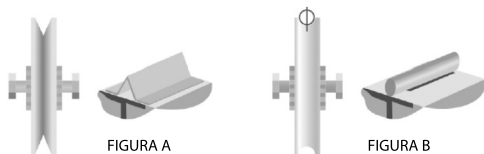
**1º Passo:** Antes da Instalação do automatizador, verifique se o portão está em boas condições mecânicas, ou seja, abrindo e fechando adequadamente. Abra o portão manualmente e observe o esforço exigido. Esse esforço deve ser mínimo em toda a extensão do percurso.



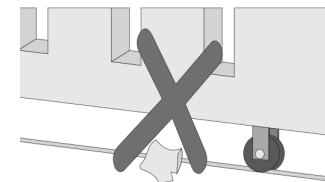
**2º Passo:** Feche o portão manualmente e confira se o esforço exercido foi igual ao da operação anterior.

O portão deverá ter uma estrutura resistente e, tanto quanto possível, indeformável. As roldanas deverão ser de diâmetro condizente com as dimensões do portão, estarem em perfeitas condições de rodagem e montadas de maneira que a folha do portão tenha estabilidade em todo seu deslocamento. Recomendamos roldanas com no mínimo 120 mm de diâmetro.

As figuras abaixo representam os dois tipos utilizados de trilhos e roldanas. O sistema que usa seção reta (Figura A - cantoneira) apresenta maior atrito e consequentemente maior desgaste. Já o de seção circular (Figura B) permite um melhor deslocamento do portão e menor atrito para o automatizador.



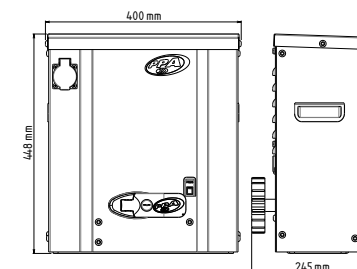
**3º Passo:** Verifique se a folha do portão não emperra no movimento de abertura e fechamento. O trilho de deslizamento do portão deverá ser perfeitamente retilíneo, nivelado, desobstruído periodicamente de qualquer elemento ou sujeira que dificulte o deslizamento das roldanas em toda sua extensão, como mostra a figura abaixo.



## INSTALAÇÃO E FIXAÇÃO DO AUTOMATIZADOR

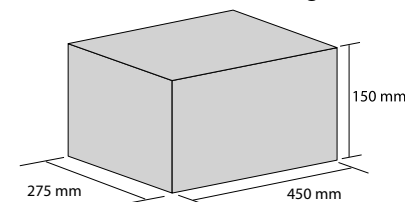
Antes da instalação do automatizador, remova todos os cabos desnecessários e desative qualquer equipamento ou sistema ligado à rede elétrica.

### DIMENSÕES DO EQUIPAMENTO

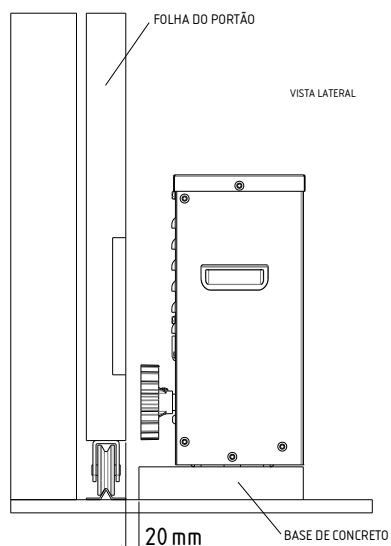


O perfeito funcionamento deste equipamento depende das instruções que constam neste manual. Para fixar o equipamento, proceda da seguinte forma:

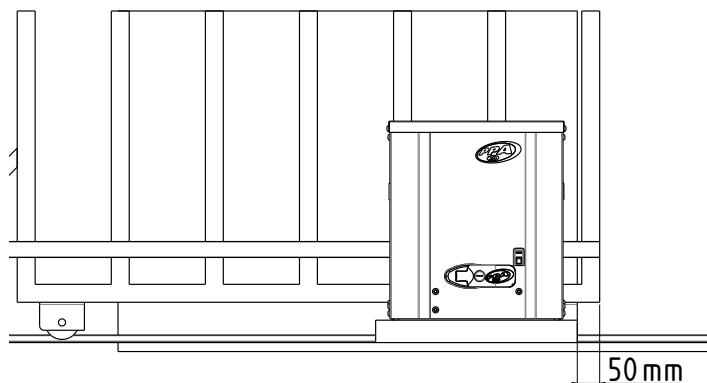
**1º Passo:** Verifique se o piso é firme o suficiente para que possa ser parafusado o equipamento de forma que ele fique nivelado. Caso não esteja de acordo com a exigência, providencie uma base de concreto, seguindo as orientações abaixo:



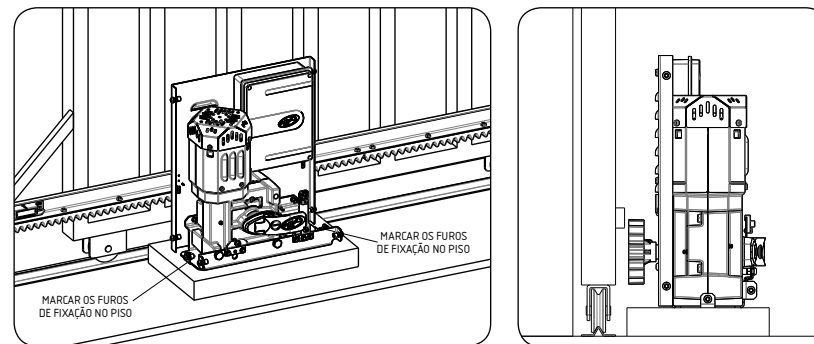
**2º Passo:** As dimensões da base deverão ser apropriadas para as dimensões do automatizador. A base de concreto deverá ficar a uma distância de aproximadamente 20 mm da face da folha do portão.



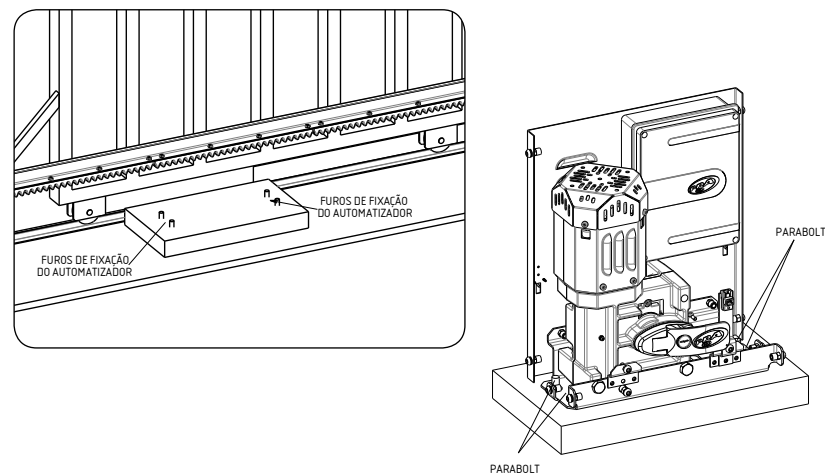
**3º Passo:** Atendidas as condições, abra totalmente o portão e posicione o automatizador próximo à face da folha do portão, obedecendo a medida de 50 mm entre a extremidade da folha e a base de concreto.



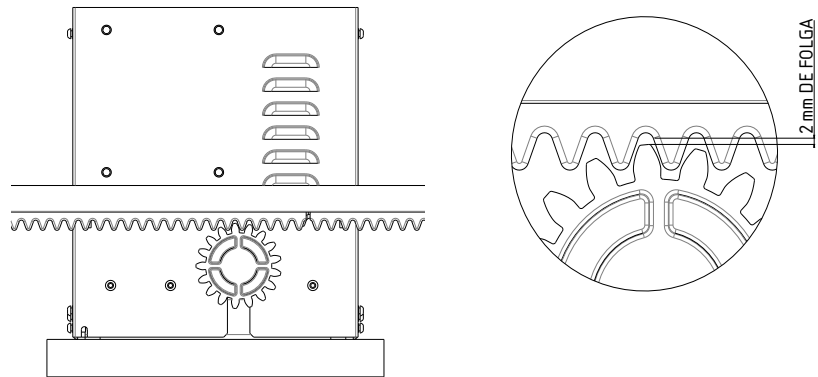
**4º Passo:** Faça o pré-alinhamento do automatizador ao portão, posicionando a cremalheira sobre a engrenagem e encostando o conjunto ao portão. Em seguida, marque os furos de fixação no piso ou base de concreto.



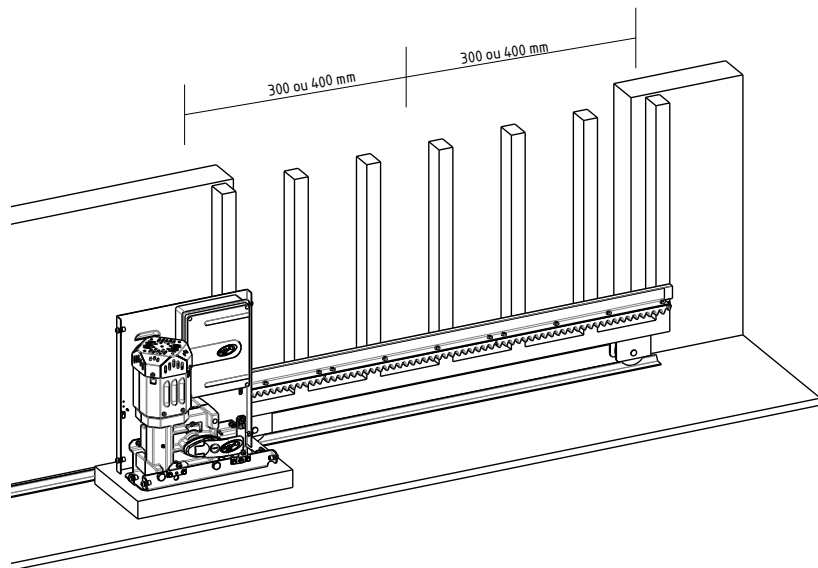
**5º Passo:** Faça a furação para a fixação, posicionando o automatizador alinhado ao portão. Antes de apertar os chumbadores parabol 1/2" x 4", movimente o portão, verificando se o mesmo não encosta no automatizador no decorrer de seu percurso. Caso isso ocorra, recue o automatizador.



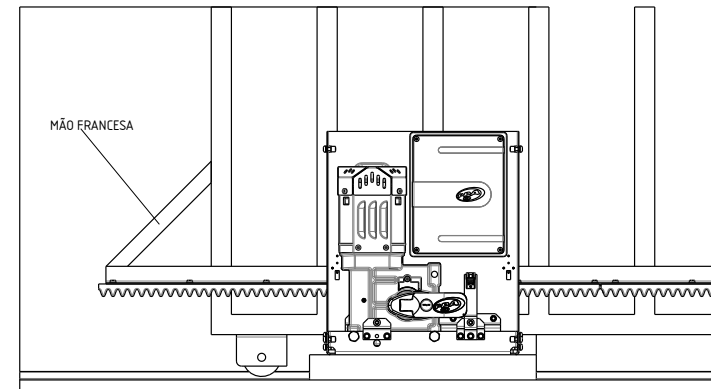
**6º Passo:** Com o automatizador destravado, posicione a barra de cremalheira sobre a engrenagem e alinhada ao portão. É necessário deixar aproximadamente uma folga de 2 mm entre o topo do dente da cremalheira e o fundo do dente da engrenagem.



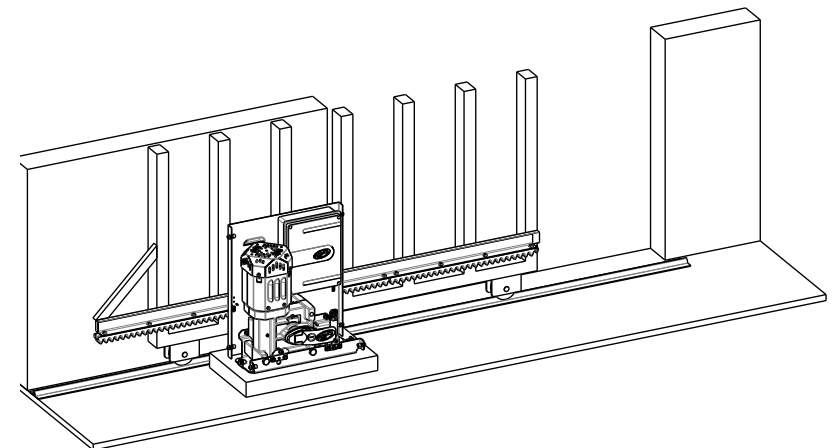
**7º Passo:** Fixe a cremalheira em toda a extensão da folha do portão com solda ou parafuso a cada 300 ou 400 mm.



**8º Passo:** Caso a folha do portão esteja empenada, providencie calços para garantir o alinhamento da cremalheira. Há casos em que a cremalheira deverá passar do comprimento da folha. Nesse caso, providencie uma mão francesa para que não pule os dentes na partida da máquina.

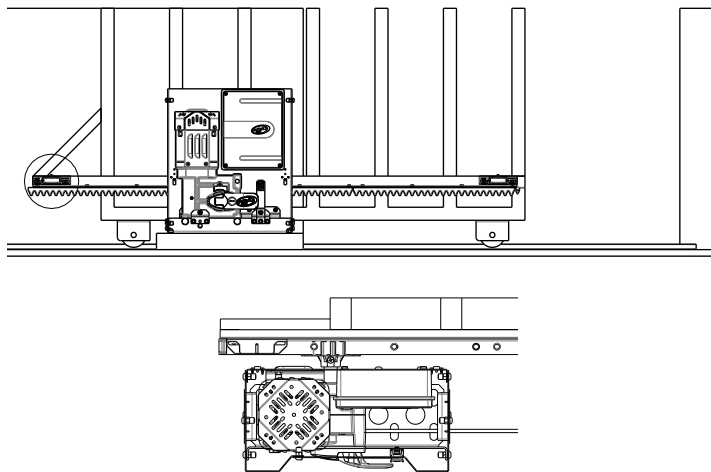


**9º Passo:** Após a fixação da cremalheira, fixe definitivamente o automatizador no piso ou base de concreto, apertando definitivamente os parafusos.

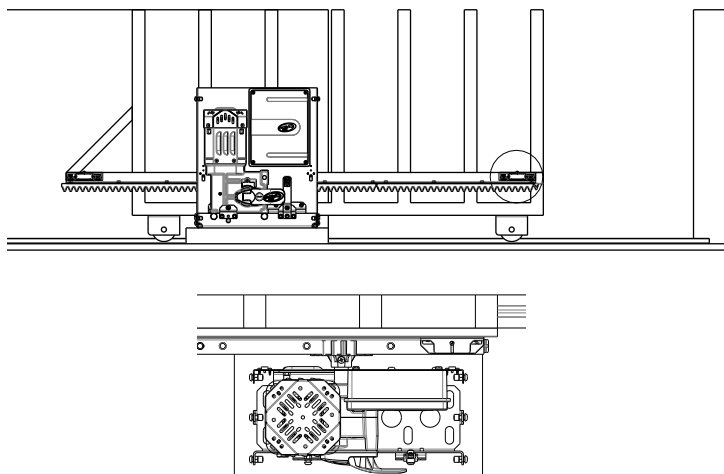


## INSTALAÇÃO DO FIM DE CURSO ANALÓGICO

**1º Passo:** Com o portão fechado, coloque o suporte do ímã na cremalheira, posicionado de frente com o REED do automatizador. Esse ímã atuará como fim de curso de fechamento.

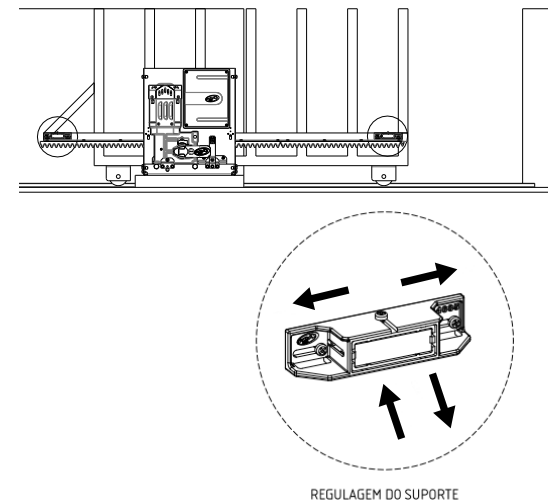


**2º Passo:** Abra totalmente o portão e coloque o outro suporte do ímã na cremalheira, de frente com o REED do automatizador. Esse ímã atuará como fim de curso de abertura.



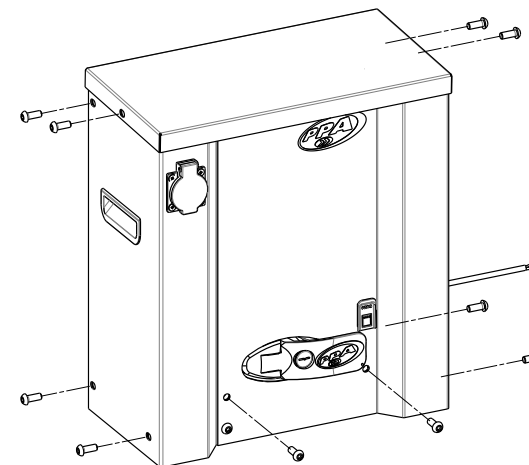
**3º Passo:** Acione o motor e observe se os REED's estão desligando corretamente. Caso haja necessidade, inverta o conector da placa.

Depois de fixados os suportes dos ímãs, faça os ajustes finais, deslocando-os para a direita ou para a esquerda, para baixo ou para cima, conforme o ajuste desejado.



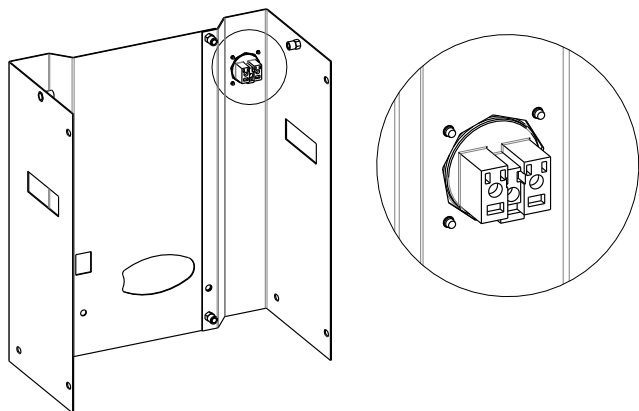
REGULAGEM DO SUPORTE

**4º Passo:** Para finalizar a instalação do automatizador, é obrigatório, antes do funcionamento do mesmo, parafusar a carenagem com 10 parafusos M8 x 20 mm.

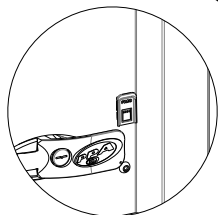




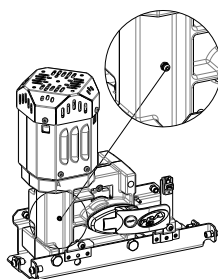
Na ligação e utilização da tomada para funcionamento de aparelhos externos, o recomendável é usar fio com bitola de 2,5 mm<sup>2</sup> 110V ou 220V.



**!** **NOTA:** O automatizador possui acesso ao prog possibilitando a configuração da central, para isso basta retirar a tampa na parte frontal da máquina.



**!** **NOTA:** Esse produto é fabricado com a graxeira M6 reta que possibilita a facilidade no exgraxamento da coroa interna, pois o motorreductor não precisa ser desmontado para que a manutenção seja feita, proporcionando rapidez e praticidade para os instaladores.



### CENTRAL DE COMANDO:

Verifique na etiqueta fixada no produto (conforme modelo ao lado) qual é a central do automatizador. Feito isso, consulte o manual da central que está disponível para download em [www.ppa.com.br](http://www.ppa.com.br) e realize todas as conexões e configurações.

Lote:

Código:  
Modelo:  
Redução:  
Tecnologia:  
Voltagem:  
Central:  
Tamanho:  
Montagem:  
Carenagem:  
Engrenagem:



Imagem Ilustrativa.

## MANUTENÇÃO

Na tabela abaixo, serão citados alguns PROBLEMAS — DEFEITOS, PROVÁVEIS CAUSAS E CORREÇÕES —, que poderão ocorrer em seu Automatizador. Antes de qualquer manutenção, é necessário o desligamento total da rede elétrica.

DEFEITOS	PROVÁVEIS CAUSAS	CORREÇÕES
Motor não liga / não movimenta	A) Energia desligada B) Fusível aberto / queimado C) Portão travado D) Fim de curso com defeito	A) Certifique-se de que a rede elétrica esteja ligada corretamente B) Substitua o fusível com a mesma especificação C) Certifique-se de que não exista nenhum objeto bloqueando o funcionamento do portão D) Substitua o sistema de final de curso (analógico e/ou digital)
Motor bloqueado	A) Ligação do motor invertido B) Portão ou acionador travados	A) Verifique os fios do motor B) Coloque em modo manual e verifique separadamente
Central eletrônica não aceita comando	A) Fusível queimado B) Rede elétrica desligada (alimentação) C) Defeito no controle remoto descarregado D) Alcance do transmissor (controle remoto)	A) Troque o fusível B) Ligue a rede (alimentação) C) Verifique e troque bateria D) Verifique a posição da antena do receptor e, se necessário, reposicione-a para garantir o alcance
Motor só roda para um dos lados	A) Fios do motor invertidos B) Sistema de final de curso invertidos C) Defeito na central de comando	A) Verifique a ligação do motor B) Inverta o conector do fim de curso (analógico e/ou digital) C) Substitua a central de comando