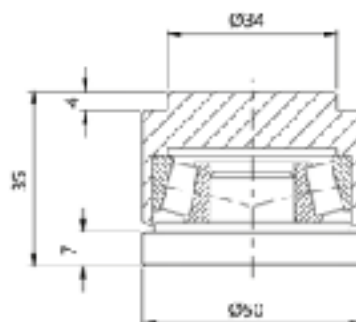


Table of technical data

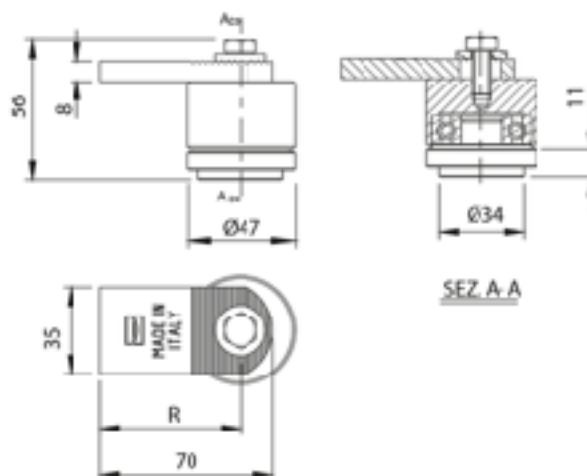
CODE	ART.	Size
10801005 001	87P	Piccolo Ø 47

CODE	ART.	Size	R
10800505 001	86P	Piccolo Ø47	50-60

La portata è riferita ad una coppia di cardini nel caso di peso uniformemente distribuito in un'anta con L=H.
 Weight bearing capacity refers to a pair of hinges mounted on a gate with weight uniformly distributed on a leaf with proportions L=H.



La portata è riferita ad una coppia di cardini nel caso di peso uniformemente distribuito in un'anta con L=H.
 Weight bearing capacity refers to a pair of hinges mounted on a gate with weight uniformly distributed on a leaf with proportions L=H.



COMUNELLO

