



Be ahead

# ICARO VELOCE SMART AC A1000



Código de producto P925256 00002

Operador 230 V para puertas correderas de hasta 1000 kg de peso con codificador. Velocidad de la puerta 25 m/min. Con embrague de seguridad mecánico, gestiona el par usando la tecnología D-Track y caja de cambios en baño de aceite.

## Características principales



**Velocidad:** la rápida apertura del ICARO VELOCE SMART AC reduce los tiempos de espera y agiliza los accesos, unas características especialmente útiles en entornos comerciales e industriales.



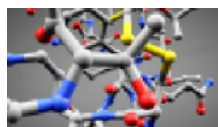
**Seguridad:** la gran velocidad de funcionamiento del ICARO VELOCE SMART AC se traduce en un rápido cierre, lo que reduce el riesgo de acceso de personas no autorizadas.



**U-Link:** el operador ICARO VELOCE SMART AC A 1000 es compatible con el protocolo de comunicación U-Link, a través del panel de control LEO B CBB integrado.



**Engranajes:** unidad de caja de engranajes en baño de aceite. Los engranajes de los componentes de la transmisión se sumergen en un baño de aceite para garantizar su perfecta lubricación durante todo su ciclo de vida.



**Tecnopolímeros:** la combinación de engranajes metálicos y de tecnopolímeros plásticos garantiza un engrane perfecto entre las superficies, lo que reduce la fricción y mejora la fiabilidad en usos exigentes.



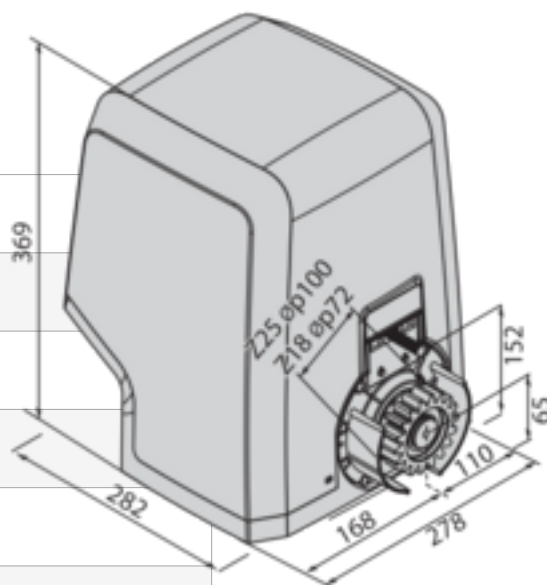
**Llave personalizada:** el desbloqueo con palanca facilita el desbloqueo del motor y la llave personalizada única refuerza la seguridad.



**Tornillos en parte delantera:** los tornillos de fijación situados parte delantera de la carcasa facilitan la instalación y el mantenimiento, incluso en espacios reducidos.

## Datos técnicos

Peso máximo de la cancela	<b>1000 kg</b>
Potencia de entrada	<b>750 W</b>
Voltaje del motor	<b>230 V</b>
Módulo piñón	<b>4 mm (25 dientes)</b>
Par máx.	<b>40 Nm</b>
Velocidad de la persiana	<b>25 m/min</b>
Reacción al impacto	<b>Banda de seguridad 8K2 (no suministrada)</b>
Bloqueo	<b>Mecánico</b>
Maniobra manual	<b>Liberación mecánica mediante palanca</b>
Frecuencia de uso	<b>muy intensivo</b>
Desaceleración	<b>Sí</b>
Grado de protección	<b>IP24</b>
Condiciones ambientales	<b>-15 ÷ 55 °C</b>
Interconectividad	<b>Sí</b>
Central de mando	<b>LEO B CBB SV</b>
Alimentación de la tarjeta	<b>230 V</b>



Be ahead